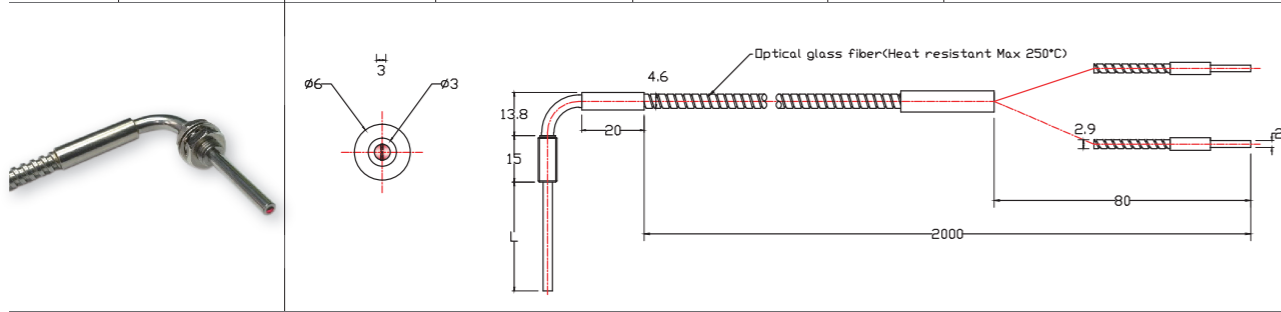


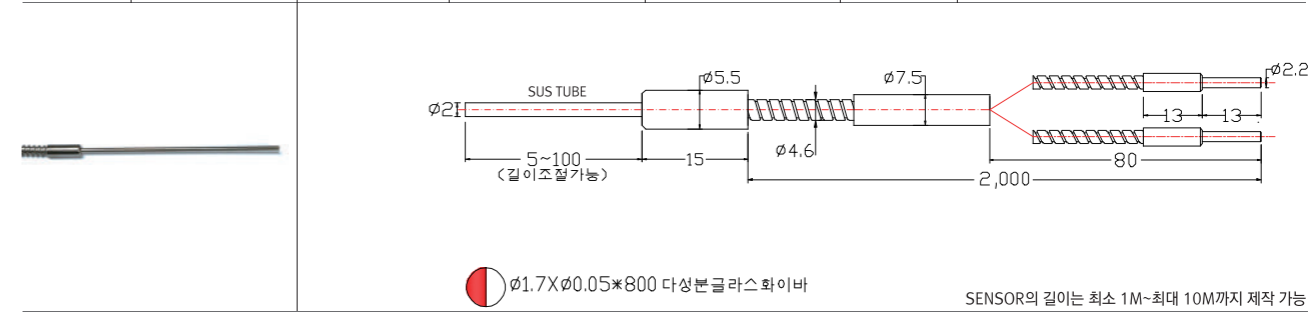
GPF-D015-LP250 250°C

곡률반경	사용온도	헤드	코어구성	케이블 종류, 굵기	프리켓	검출거리
R25	-60°C ~ +200°C (max250°C)	M6×0.75 P	∅1.7(코어직경) ∅0.05×800다성분글라스화이버	∅4.6 SUS TUBE	불가능	HPX-AG : 160mm(HP MODE) HPX-EG : 85mm



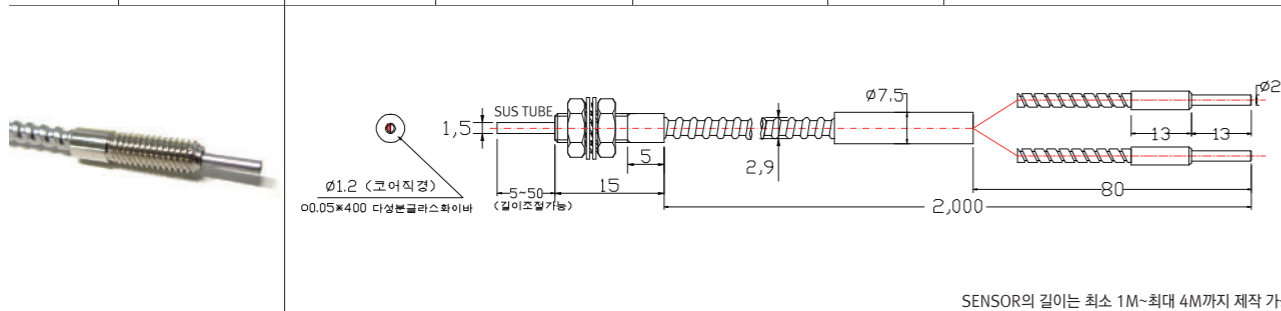
GPF-D030-SP350 350°C

곡률반경	사용온도	헤드	코어구성	케이블 종류, 굵기	프리켓	검출거리
R25	-60°C ~ +300°C (max350°C)	∅5.5	∅1.7×∅0.05×800 ∅0.05×400다성분글라스화이버	∅4.6 SUS TUBE	불가능	HPX-AG : 160mm(HP MODE) HPX-EG : 60mm



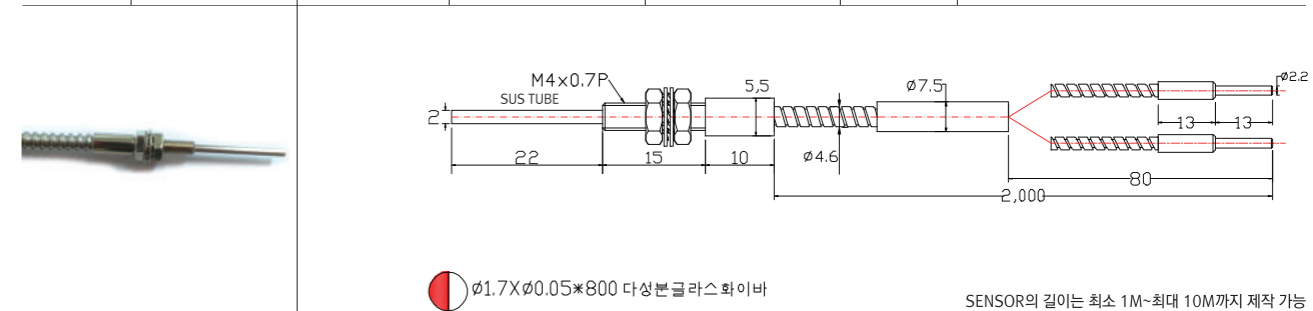
GPF-D016-SP250 250°C

곡률반경	사용온도	헤드	코어구성	케이블 종류, 굵기	프리켓	검출거리
R25	-60°C ~ +200°C (max250°C)	M4×0.7P	∅1.2(코어직경) ∅0.05×400다성분글라스화이버	∅2.9 SUS TUBE	불가능	HPX-AG : 80mm(HP MODE) HPX-EG : 30mm



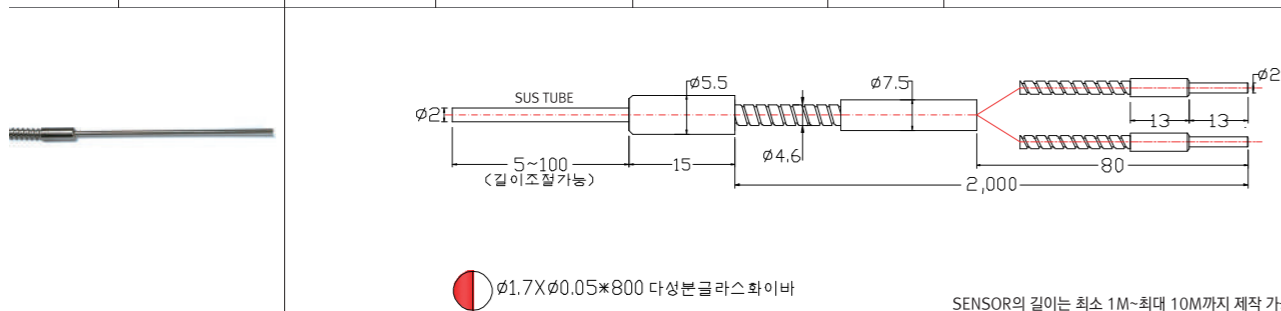
GPF-D030-KT250 250°C

곡률반경	사용온도	헤드	코어구성	케이블 종류, 굵기	프리켓	검출거리
R25	-60°C ~ +200°C (max250°C)	M4×0.7P	∅1.7×∅0.05×800 ∅0.05×400다성분글라스화이버	∅4.6 SUS TUBE	불가능	HPX-AG : 160mm(HP MODE) HPX-EG : 60mm



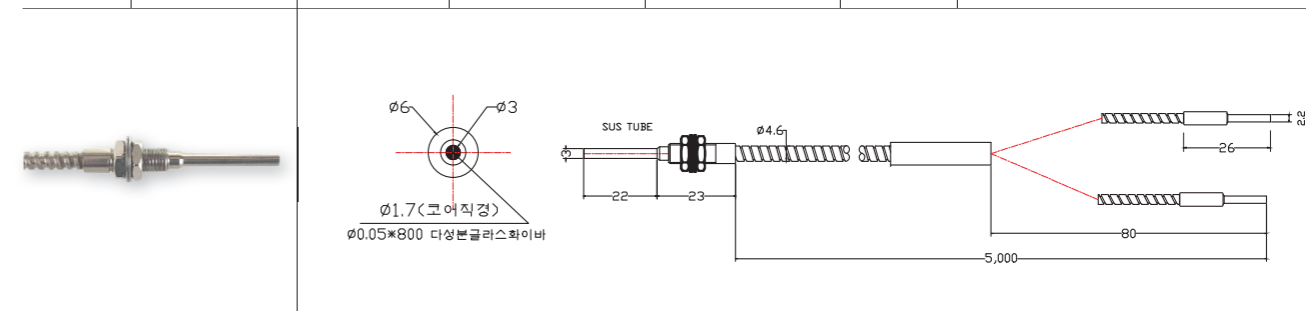
GPF-D030-SP250 250°C

곡률반경	사용온도	헤드	코어구성	케이블 종류, 굵기	프리켓	검출거리
R25	-60°C ~ +200°C (max250°C)	∅5.5	∅1.7×∅0.05×800 ∅0.05×400다성분글라스화이버	∅4.6 SUS TUBE	불가능	HPX-AG : 160mm(HP MODE) HPX-EG : 60mm



GPF-D015-SP250-ZS22-5.0S(★) 250°C

곡률반경	사용온도	헤드	코어구성	케이블 종류, 굵기	프리켓	검출거리
R25	-60°C ~ +200°C (max250°C)	M6×0.75 P (슬리브 ∅3×22)	∅1.7(코어직경) ∅0.05×800다성분글라스화이버	∅4.6 SUS TUBE	불가능	HPX-AG : 160mm(HP MODE) HPX-EG : 85mm



행진상세 페이지 및 영상
투과형 화이버 유닛
반사형 화이버 유닛
환경반사형 화이버 유닛
진공형 화이버 유닛
주유형 화이버 유닛